

Ďakujeme, že ste si zakúpili naše nástenné svietidlo. Ide o osvetlenie pre žiarovku GU10 (žiarovka nie je súčasťou dodávky). Zariadenie je určené na inštaláciu v interiéroch. Pred inštaláciou a používaním zariadenia si pozorne prečítajte tento návod a venujte pozornosť bezpečnostným upozorneniam a pokynom. Zabezpečíte tým nielen ochranu osôb, ale aj dlhú životnosť zariadenia. Zariadenie neopravujte ani neupravujte; inštaláciu smie vykonávať len kvalifikovaný technik. Prevádzková teplota zariadenia je od -20 °C do 50 °C.

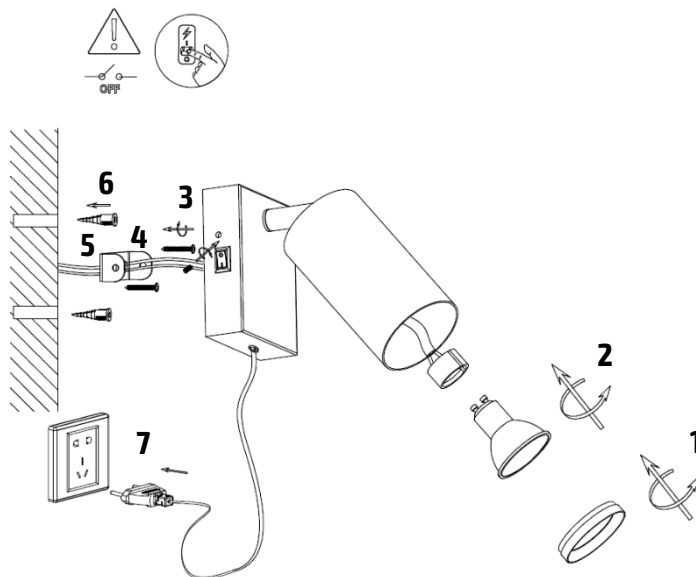
Technické parametre

	W03002-B	W03002-W
Napätie	230V	230V
Maximálna spotreba energie zdroja napájania	30W	30W
Trpezlivosť	GU10	GU10
Stupeň pokrytia	IP20	IP20
Rozmery hlavy sv.	100 x 55 mm	100 x 55 mm
Rozmery základne sv.	90 x 70 x 25 mm	90 x 70 x 25 mm
Farba	Čierna	Biela

Inštalácia

Pred inštaláciou odpojte napájanie!

1. Odskrutkujte hornú konzolu v spodnej časti reflektora
2. Vložte žiarovku GU10 a utiahnite objímku, na upevnenie žiarovky
3. Odskrutkujte dve skrutky na hornej strane zariadenia
4. Odstránenie spodného držiaka
5. A) v prípade pripojenia k napájacímu káblu pripojte napájací kábel k svorkovnici vo vnútri svetla a zároveň odpojte napájací kábel na zapojenie do elektrickej zásuvky.
B) v prípade pripojenia napájacieho kábla zapojte iba do sieťovej zásuvky.
6. Vložte hmoždinky do predvrtaných otvorov a priskrutkujte držiak na vybrané miesto.
7. Zapojte napájací kábel do elektrickej zásuvky
8. Zapnite napájanie



Bezpečnostné upozornenie

- Montáž môže vykonávať len kvalifikovaný pracovník s kvalifikáciou podľa vyhlášky č. 50/1978 Zb. v znení neskorších predpisov, minimálne pracovník poučený podľa § 5 vyhlášky č. 50/1978 Zb. v znení neskorších predpisov.
- Svietidlo ničím nezakrývajte ani naň nič nezavesujte.
- Zariadenie nijako neopravujte ani neupravujte.

Na výrobok bolo vydané vyhlásenie o zhode CE v súlade s platnými predpismi.
Na vyžiadanie od výrobcu: info@solight.cz alebo na stiahnutie z www.solight.sk.

